

СЕННИК „ЧУПЕЩО РАМО” SMART A1



GEOMET® 321

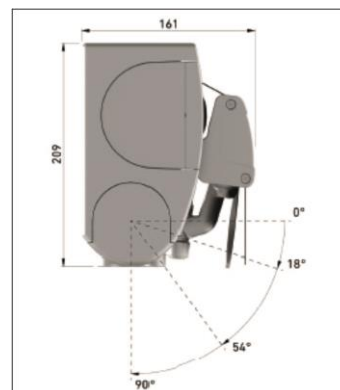
CE EN 13561
CLASE III Clasificación en base a ensayos internos de Gaviota Simbac



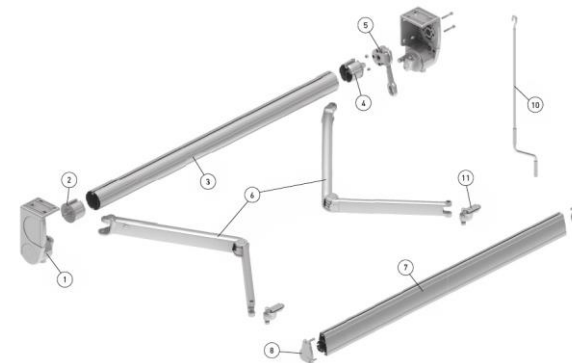
Максимален размер сенник

L400cm x S250cm, Челен или таванен монтаж.

Управление – ръчно с редуктор или с автоматика



Челен или таванен монтаж.

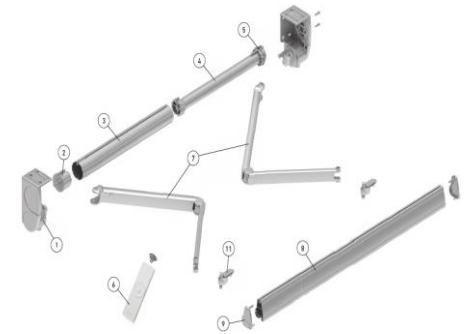


СЕННИК „ЧУПЕЩО РАМО” SMART A1



EN-13561:2004 УСТОЙЧИВОСТ НА ВЯТЪР						
1,50	2,00	2,50	3,00	3,50	4,00	L / S
Class 3	Class 3	Class 3	Class 3	Class 3	Class 3	1,00
	Class 3	Class 3	Class 3	Class 3	Class 3	1,50
		Class 2	Class 2	Class 2	Class 2	2,00
			Class 2	Class 2	Class 2	2,50

УСТОЙЧИВОСТ НА ВЯТЪР		
CLASS	МАКСИМАЛНА СКОРОСТ НА ВЯТЪРА	НАЛЯГАНЕ
1	28 Km/h	40 N/m ²
2	38 Km/h	70 N/m ²
3	49 Km/h	110 N/m ²



EN-1933:1999
УСТОЙЧИВОСТ НА ВОДЕН СТЪЛЪ. МИНИМАЛЕН НАКЛОН 14°
Class 2

ЦЕНОВА ЛИСТА

/с плат 100% акрил „SATTLER”-арт. 314, 315, 30А, 320, 364.

Управление ръчно с редуктор. Цвет конструкция бял. Предна греда Bamboo1.

		ШИРИНА /см										
		150	175	200	225	250	275	300	325	350	375	400
Рамо/см	100	688	715	743	777	804	831	858	886	913	940	967
	150		784	818	852	879	913	947	981	1008	1042	1076
	200					961	995	1029	1070	1104	1145	1185
	250							1138	1179	1220	1267	1308

размер рамо/м	минимална ширина сенник/м
1,00	1,222
1,50	1,726
2,00	2,308
2,50	2,812

За цвет конструкция различен от бял: +20%, за плат арт. 385 и 338: +10%., за предна греда Бамбу 2: +15 лв./м.л.