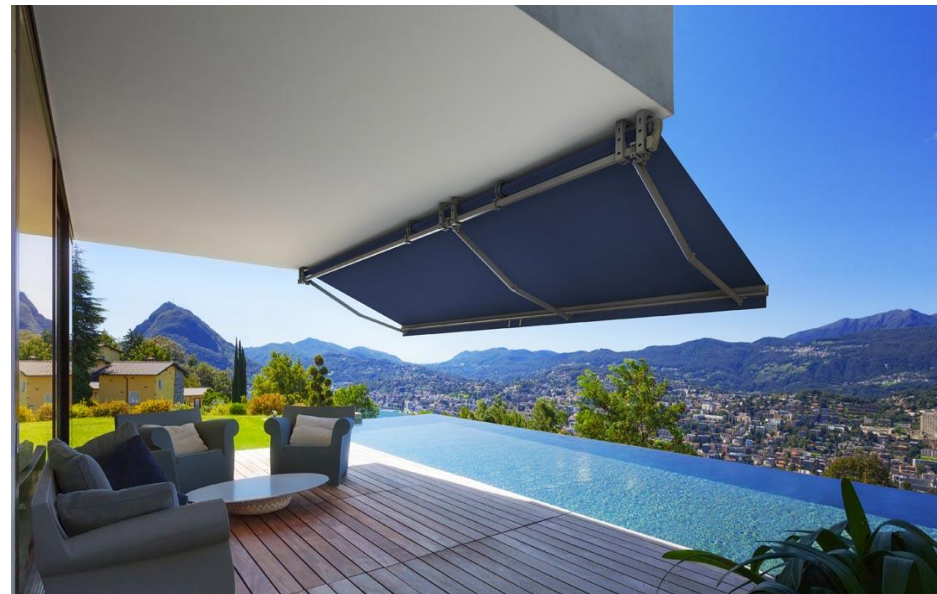


СЕННИК ТИП „ЧУПЕЩО РАМО” SMART M1



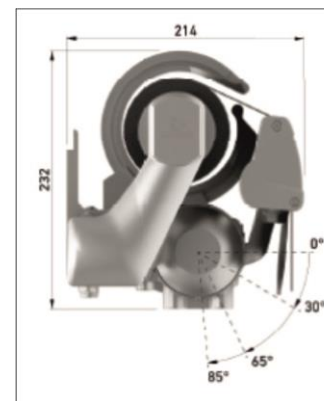
GEOMET® 32

CE
EN 13561
CLASE III

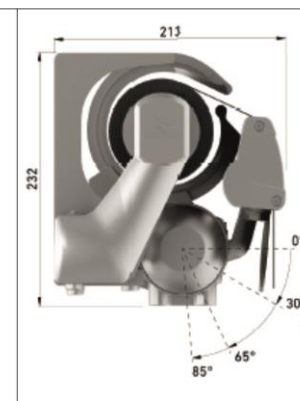
Clasificación
en base a
ensayos
internos de
Gaviota
Simbac



Максимален размер сенник с 2 рамене	Максимален размер сенник с 3 рамене
L400cm x S250cm	L600cm x S250cm
L500cm x S200cm	L700cm x S200cm
Челен или таванен монтаж. Управление – ръчно с редуктор или с автоматика.	



челен монтаж с хуфта



таванен монтаж с хуфта

СЕННИК ТИП „ЧУПЕЩО РАМО” SMART M1



EN-13561:2004 УСТОЙЧИВОСТ НА ВЯТЪР								
1,50	2,00	2,50	3,00	3,50	4,00	4,50	5,00	L / S
Class 3	Class 3	Class 3	Class 3	Class 3	Class 3	Class 3	Class 3	1,00
IM	Class 3	Class 3	Class 3	Class 3	Class 3	Class 3	Class 3	1,50
IM	IM	Class 2	Class 2	Class 2	Class 2	Class 2	Class 2	2,00
IM	IM	IM	Class 2	Class 2	Class 2	Class 1	Class 1	2,50

CLASE	МАКСИМАЛНА СКОРОСТ НА ВЯТЪРА	НАЛЯГАНЕ
1	28Km/h	40N/m2
2	38Km/h	70N/m2
3	49Km/h	110N/m2
2	EN-1933:1999 Устойчивост на воден стълб. Минимален наклон 14°	

ЦЕНОВА ЛИСТА

/с плат 100% акрил „SATTLER”-арт. 314, 315, 30А, 320, 364.Управление ръчно с редуктор.

Цвят конструкция бял.Предна греда Bamboo 1/

	200	225	250	275	300	325	350	375	400	425	450	475	500	525	550	575	600	625	650	700	
100	906	933	967	1002	1036	1070	1104	1138	1172	1260	1294	1342	1376	1575	1607	1685	1717	1781	1820	1885	100
	2рамене, 2конзоли								2рамене, 3конзоли				3рамене, 4конзоли		3рамене, 5конзоли						
150	974	1015	1049	1090	1131	1165	1206	1247	1281	1376	1410	1465	1506	1717	1749	1840	1878	1943	1982	2059	150
	2рамене, 2конзоли								2рамене, 3конзоли				3рамене, 4конзоли		3рамене, 5конзоли						
200		1131	1172	1213	1260	1301	1342	1390	1485	1526	1587	1628	1852	1898	1988	2027	2104	2143	2227	200	
	2рамене, 2конзоли								2рамене, 3конзоли				3рамене, 4конзоли		3рамене, 5конзоли						
250			1315	1363	1417	1465	1513			1820	1865	1917	2014	2059	2156	2201				250	
	2рамене, 2конзоли								3рамене, 3конзоли				3рамене, 4конзоли		3рамене, 5конзоли						

За цвят конструкция различен от бял:+20%, за плат арт. 385 и 338: +10%.,
За размер над 4.50м препоръчително използването на хуфта: +60лв.Предна греда Бамбу2:+15лв./м.л.



размер рамо/м	минимална ширина сенник/м с 2 рамене	минимална ширина сенник/м с 3 рамене
1,00	1,407	2,036
1,50	1,911	2,792
2,00	2,493	3,665
2,50	2,997	4,421