

СЕННИК „ЧУПЕЩО РАМО” SMART A1

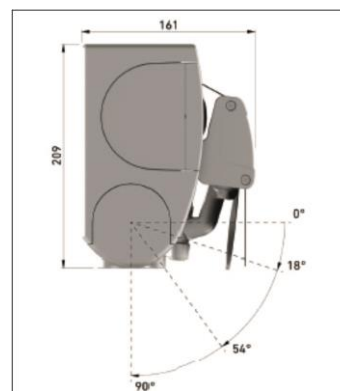


GEOMET® 321

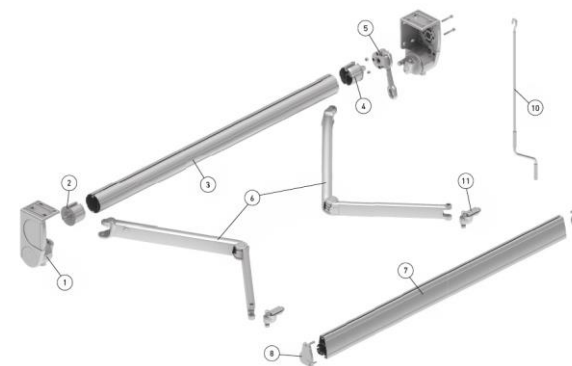
CE EN 13561
CLASE III Clasificación en base a ensayos internos de Gaviota Simbac



Максимален размер сенник
L400cm x S250cm, Челен или таванен монтаж.
Управление – ръчно с редуктор или с автоматика



Челен или таванен монтаж.

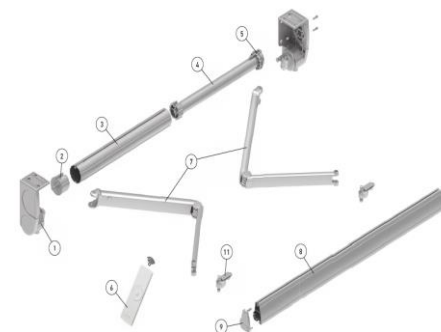


СЕННИК „ЧУПЕЩО РАМО” SMART A1



EN-13561:2004							УСТОЙЧИВОСТ НА ВЯТЪР	
1,50	2,00	2,50	3,00	3,50	4,00	L	S	
Class 3	Class 3	Class 3	Class 3	Class 3	Class 3	1,00		
	Class 3	Class 3	Class 3	Class 3	Class 3	1,50		
		Class 2	Class 2	Class 2	Class 2	2,00		
			Class 2	Class 2	Class 2	2,50		

УСТОЙЧИВОСТ НА ВЯТЪР		
CLASE	МАКСИМАЛНА СКОРОСТ НА ВЯТЪРА	НАЛЯГАНЕ
1	28 Km/h	40 N/m ²
2	38 Km/h	70 N/m ²
3	49 Km/h	110 N/m ²



EN-1933:1999	
УСТОЙЧИВОСТ НА ВОДЕН СТЪЛБ. МИНИМАЛЕН НАКЛОН 14°	
Class 2	

ЦЕНОВА ЛИСТА

/с плат 100% акрил „SATTLER”-арт. 314, 315, 30A, 320, 364.

Управление ръчно с редуктор. Цвет конструкция бял. Предна греда Bamboo1.

		ШИРИНА /см										
		150	175	200	225	250	275	300	325	350	375	400
Рамо/см	100	496	516	536	560	580	600	619	639	659	678	698
	150		565	590	614	634	659	683	708	728	752	777
	200					693	718	742	772	796	826	855
	250							821	850	880	914	944

размер рамо/м	минимална ширина сенник/м
1,00	1,222
1,50	1,726
2,00	2,308
2,50	2,812

За цвет конструкция различен от бял: +20%, за плат арт. 385 и 338: +10%., за предна греда Бамбу 2: +11 лв./м.л.