

СЕННИК ТИП „ЧУПЕЩО РАМО” SMART M1



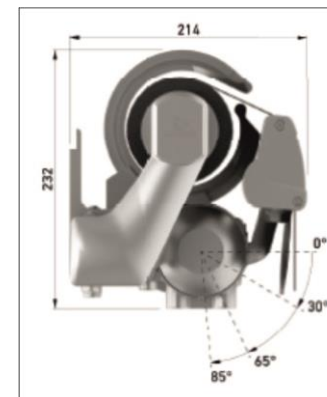
GEOMET® 32

CE
EN 13561
CLASE III

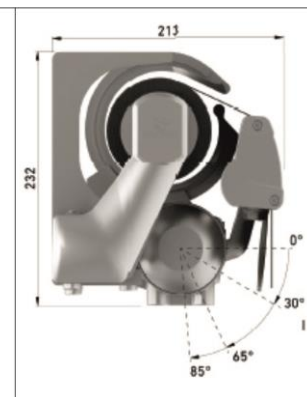
Clasificación
en base a
ensayos
internos de
Gaviota
Simbac



| Максимален размер сенник с 2 рамене | Максимален размер сенник с 3 рамене |
|---|--|
| L400cm x S250cm | L600cm x S250cm |
| L500cm x S200cm | L700cm x S200cm |
| Челен или таванен монтаж. Управление – ръчно с редуктор или с автоматика. | |



челен монтаж с хуфта



таванен монтаж с хуфта

СЕННИК ТИП „ЧУПЕЩО РАМО” SMART M1



| EN-13561:2004 УСТОЙЧИВОСТ НА ВЯТЪР | | | | | | | | |
|------------------------------------|---------|---------|---------|---------|---------|---------|---------|-------|
| 1,50 | 2,00 | 2,50 | 3,00 | 3,50 | 4,00 | 4,50 | 5,00 | L / S |
| Class 3 | Class 3 | Class 3 | Class 3 | Class 3 | Class 3 | Class 3 | Class 3 | 1,00 |
| IM | Class 3 | Class 3 | Class 3 | Class 3 | Class 3 | Class 3 | Class 3 | 1,50 |
| IM | IM | Class 2 | Class 2 | Class 2 | Class 2 | Class 2 | Class 2 | 2,00 |
| IM | IM | IM | Class 2 | Class 2 | Class 2 | Class 1 | Class 1 | 2,50 |

| CLASE | МАКСИМАЛНА СКОРОСТ НА ВЯТЪРА | НАЛЯГАНЕ |
|-------|---|----------|
| 1 | 28Km/h | 40N/m2 |
| 2 | 38Km/h | 70N/m2 |
| 3 | 49Km/h | 110N/m2 |
| 2 | EN-1933:1999 Устойчивост на воден стълб. Минимален наклон 14° | |

ЦЕНОВА ЛИСТА

/с плат 100% акрил „SATTLER”-арт. 314, 315, 30А, 320, 364.Управление ръчно с редуктор.

Цвят конструкция бял.Предна греда Bamboo 1/

| | 200 | 225 | 250 | 275 | 300 | 325 | 350 | 375 | 400 | 425 | 450 | 475 | 500 | 525 | 550 | 575 | 600 | 625 | 650 | 700 | |
|-----|-------------------|-----|-----|-----|------|-------------------|------|-----|------|------|-------------------|------|-------------------|------|------|------|------|------|------|------|-----|
| 100 | 654 | 673 | 698 | 723 | 747 | 772 | 790 | 821 | 840 | 900 | 927 | 960 | 993 | 1136 | 1160 | 1215 | 1239 | 1285 | 1313 | 1360 | 100 |
| | 2рамене, 2конзоли | | | | | 2рамене, 3конзоли | | | | | 3рамене, 4конзоли | | 3рамене, 5конзоли | | | | | | | | |
| 150 | 703 | 732 | 757 | 787 | 816 | 841 | 865 | 893 | 918 | 993 | 1018 | 1057 | 1086 | 1239 | 1262 | 1327 | 1355 | 1402 | 1430 | 1486 | 150 |
| | 2рамене, 2конзоли | | | | | 2рамене, 3конзоли | | | | | 3рамене, 4конзоли | | 3рамене, 5конзоли | | | | | | | | |
| 200 | | 816 | 845 | 875 | 909 | 930 | 960 | 998 | 1072 | 1101 | 1140 | 1170 | 1330 | 1360 | 1428 | 1455 | 1510 | 1540 | 1600 | 200 | |
| | 2рамене, 2конзоли | | | | | 2рамене, 3конзоли | | | | | 3рамене, 4конзоли | | 3рамене, 5конзоли | | | | | | | | |
| 250 | | | 949 | 983 | 1022 | 1057 | 1091 | | | 1313 | 1346 | 1383 | 1453 | 1486 | 1555 | 1588 | | | | | 250 |
| | 2рамене, 2конзоли | | | | | 3рамене, 3конзоли | | | | | 3рамене, 4конзоли | | 3рамене, 5конзоли | | | | | | | | |

За цвят конструкция различен от бял:+20%, за плат арт. 385 и 338: +10%.,
За размер над 4.50м препоръчително използването на хуфта: +41лв.Предна греда Бамбу2:+11лв./м.л.



| размер рамо/м | минимална ширина сенник/м с 2 рамене | минимална ширина сенник/м с 3 рамене |
|---------------|--------------------------------------|--------------------------------------|
| 1,00 | 1,407 | 2,036 |
| 1,50 | 1,911 | 2,792 |
| 2,00 | 2,493 | 3,665 |
| 2,50 | 2,997 | 4,421 |