

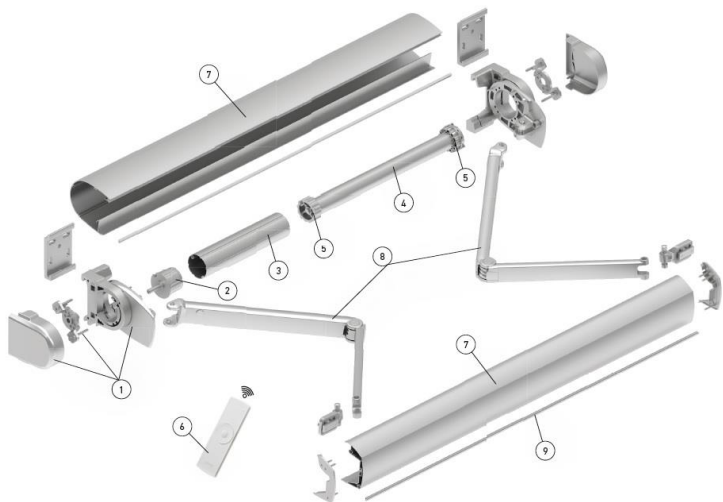


GEOMET® 321

CE EN 13561  
 CLASE III  
 Clasificación en base a ensayos internos de Gavilota Simbac



Максимален размер L 500см x S 200см и L 400см x S 250см  
 Челен или таванен монтаж.  
 Управление-ръчно с редуктор или с радиомотор Cross Box.  
 Системата е съвместима с рамене Smart.



EN-13561:2004 УСТОЙЧИВОСТ НА ВЯТЪР								
1,50	2,00	2,50	3,00	3,50	4,00	4,50	5,00	L / S
Clase 3	Clase 3	Clase 3	Clase 3	Clase 3	Clase 3	Clase 3	Clase 3	1,00
	Clase 3	Clase 3	Clase 3	Clase 3	Clase 3	Clase 3	Clase 3	1,50
		Clase 2	Clase 2	Clase 2	Clase 2	Clase 2	Clase 2	2,00
			Clase 2	Clase 2	Clase 2	Clase 1	Clase 1	2,50

УСТОЙЧИВОСТ НА ВЯТЪР		
CLASE	МАКСИМАЛНА СКОРОСТ НА ВЯТЪРА	МОЩНОСТ
1	28 l/m <sup>2</sup> x h	40 N/m <sup>2</sup>
2	38 l/m <sup>2</sup> x h	70 N/m <sup>2</sup>
2	49 l/m <sup>2</sup> x h	110 N/m <sup>2</sup>

EN-1933:1999	
Устойчивост на воден стълб. Минимален наклон 14°	
Clase 2	

## СЕННИК ТИП „ЧУПЕЩО РАМО КАСЕТКА”-IRIS

### ЦЕНОВА ЛИСТА

/с плат 100% акрил „SATTLER”-арт. 314, 315, 30А, 320, 364.

Управление ръчно с редуктор. Цвят конструкция бял./

S рамо см	L ширина сенник/см							
	150	200	250	300	350	400	450	500
100	771	864	962	1056	1154	1247	1340	1438
150		921	1025	1128	1226	1330	1433	1537
200			1081	1190	1304	1413	1521	1635
250				1268	1387	1506		

За цвят конструкция различен от бял: +15%, за плат арт. 385 и 338: +10%.



	<p><b>Челен монтаж</b> Монтажни планки-2бр. фиксираны в двата края на сенника</p>	<p>управление ръчно-с редуктор разстояние м/у монтажни конзоли</p>
	<p><b>Таванен монтаж без Г-планки</b> Монтажни планки-2бр. фиксираны в двата края на сенника</p>	<p>управление с мотор разстояние м/у монтажни конзоли</p>
	<p><b>Г-планка за таванен монтаж</b> Цена: 107 лв./бр. x2бр./сенник</p>	<p>Таванен монтаж с Г-планки</p>

размер рамо/м	минимална ширина сенник/м
1,00	1,260
1,50	1,760
2,00	2,350
2,50	2,850

