



GEOMET® 321

 Clasificación
en base a
ensayos
internos de
Gaviota
S i m b a c
CLASE III



Максимален размер L 500см x S 300см – без централен супорт.
Максимален размер L 600см x S 300см – с централен супорт.
Челен или таванен монтаж.
Управление-ръчно с редуктор или с радиомотор Cross Box.


СЕННИК ТИП „ЧУПЕЦО РАМО КАСЕТКА”-ARES

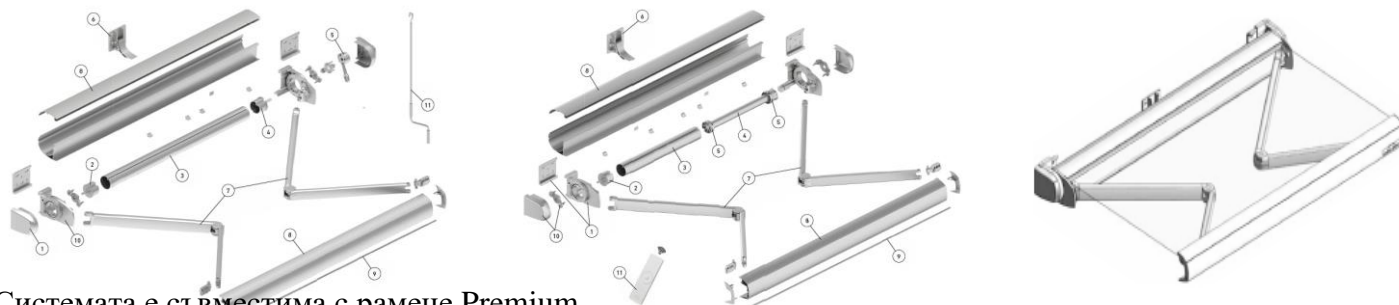


EN-13561:2004 УСТОЙЧИВОСТ НА ВЯТЪР									
2,00	2,50	3,00	3,50	4,00	4,50	5,00	5,50	6,00	L / S
Class 3	Class 3	Class 3	Class 3	Class 3	Class 3	Class 3	Class 2*	Class 2*	1,50
	Class 3	Class 3	Class 3	Class 3	Class 3	Class 3	Class 2*	Class 2*	2,00
		Class 3	Class 3	Class 3	Class 3	Class 2	Class 2*	Class 2*	2,50
				Class 2	Class 2	Class 2	Class 2*	Class 2*	3,00

*МОНТАЖ СЪС СУПОРТ

УСТОЙЧИВОСТ НА ВЯТЪР		
CLASE	МАКСИМАЛНА СКОРОСТ НА ВЯТЪРА	НАЛЯГАНЕ
1	28 Km/h	40 N/m ²
2	38 Km/h	70 N/m ²
3	49 Km/h	110 N/m ²

EN-1933:1999
УСТОЙЧИВОСТ НА ВОДЕН СТЪЛЪ. МИНИМАЛЕН НАКЛОН 14°
 Class 2



Системата е съвместима с рамене Premium.

Препоръчително с вал ф70/1 до L400cm x S250cm ; с вал ф78/1 до L600cm x S300cm.

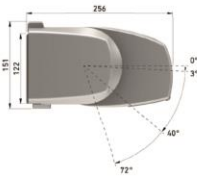
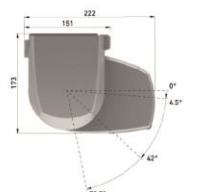
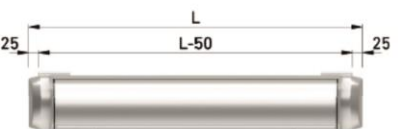




ЦЕНОВА ЛИСТА

/с плат 100% акрил „SATTLER”-арт. 314, 315, 30А, 320, 364.Управление ръчно с редуктор. Цвят конструкция бял./

S Рамо см	L ширина/см								
	200	250	300	350	400	450	500	550	600
150	1036	1148	1264	1379	1490	1605	1722	1832	1972
200		1219*	1340	1460	1582	1702	1822	1943	2063
250			1412*	1542	1669	1798	1923	2055	2179
300				1648*	1779	1914	2049	2184	2319

За цвят конструкция различен от бял:+15%, за плат арт. 385 и 338: +10%.



	<p>Челен монтаж Монтажни планки-26бр. фиксираны в двата края на сенника</p>	 <p>управление ръчно-с редуктор разстояние м/у монтажни конзоли</p>
	<p>Таванен монтаж без Г-планки Монтажни планки-26бр. фиксираны в двата края на сенника *не позволява монтаж на супорт.</p>	 <p>управление с мотор разстояние м/у монтажни конзоли</p>
	<p>Г-планка за таванен монтаж Цена:107лв./бр. *26р./сенник без супорт 3бр./сенник със супорт</p>	 <p>Таванен монтаж с Г-планки и супорт</p>
	<p>Централен супорт Препоръчителен за сенник с шиерна над 5,00м Цена: 45лв./бр.</p>	 <p>Челен монтаж с централен супорт.</p>

размер рамо/м	минимална ширина сенник/м управление с мотор CROSS BOX	минимална ширина сенник/м управление ръчно с редуктор
1,50	1,770	1,793
2,00	2,353	2,376
2,50	2,856	2,879
3,00	3,439	3,462